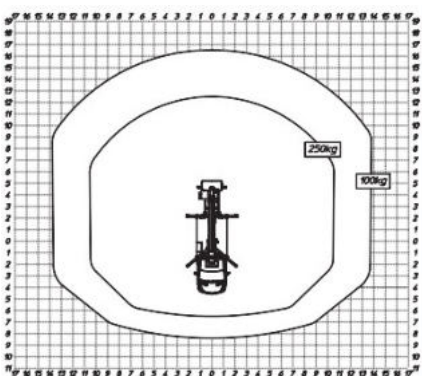
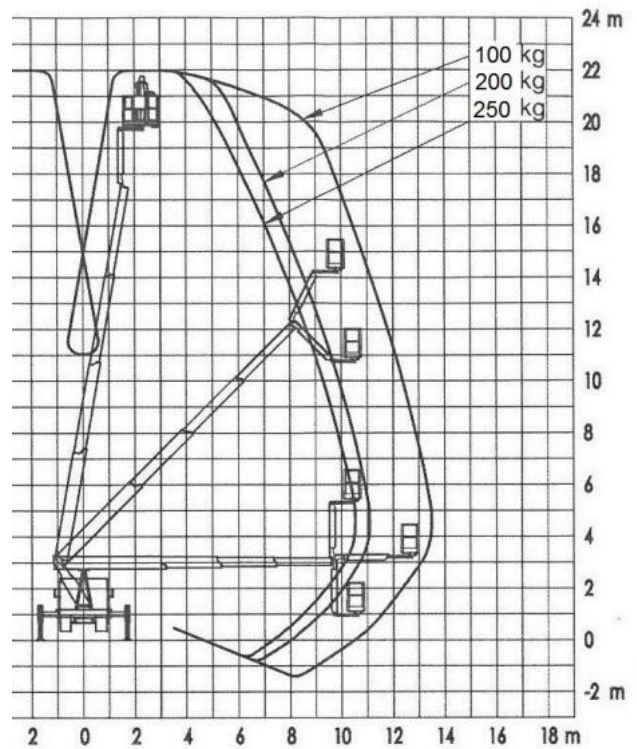


LKW-Teleskop-Arbeitsbühne TLK 22 auf 3,5 t-Fahrgestell – FSK B

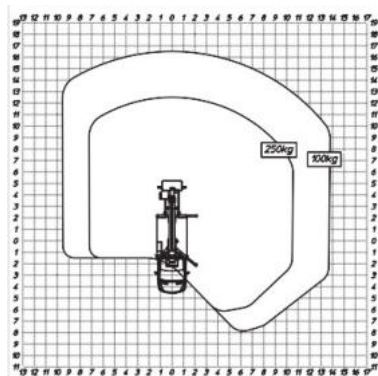


Technische Daten

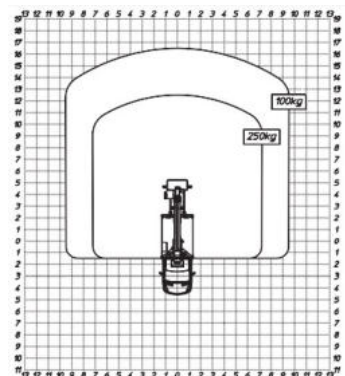
max. Arbeitshöhe	22,00 m
max. Plattformhöhe	20,00 m
max. seittl. Reichweite	13,40 m
Korblast	250 kg
Schwenkbereich	450°
Drehbereich Korb	2x120°
Gewicht	3350 kg
Abstützbreite	
in Fahrzeugbreite	2,40 m
einseitig vorne/hinten	2,95 m/2,85 m
beidseitig vorne/hinten	3,60 m/3,50 m
Korbmaße	1,35 m x 0,65 m
Fahrzeuglänge	7,95 m
Durchfahrbreite mit Spiegel / Spiegel beigegeklappt	2,40 m / 2,20 m
Fahrzeughöhe	3,00 m
Besonderheiten:	
- drehbarer Arbeitskorb	
- versch. Abstützbreiten möglich	
- Korbarm	



Abstützung beidseitig



Abstützung einseitig



Abstützung in Fahrzeugbreite