

## LKW-Teleskop-Arbeitsbühne TLK 22 auf 3,5 t-Fahrgestell – FSK B

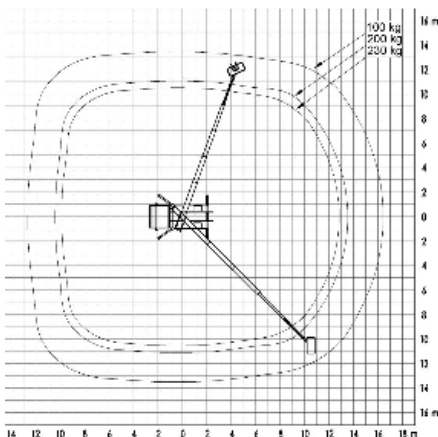
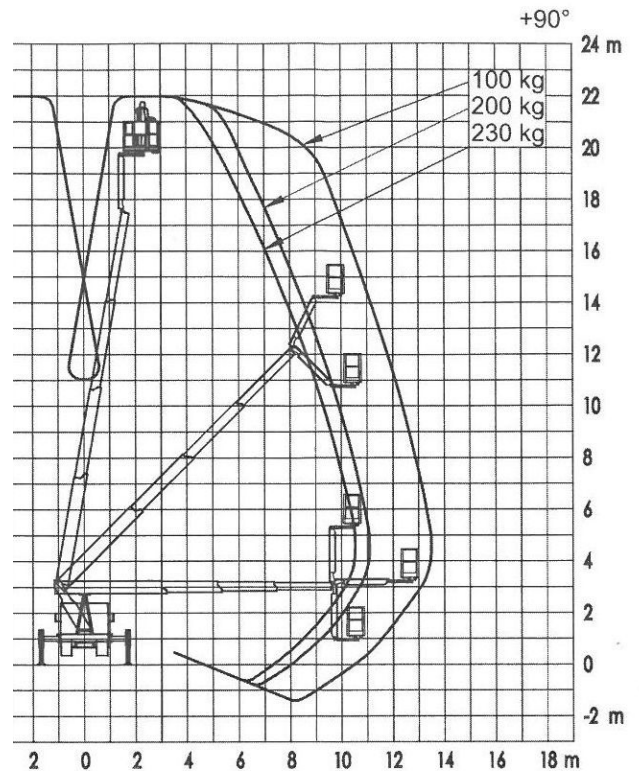


### Technische Daten

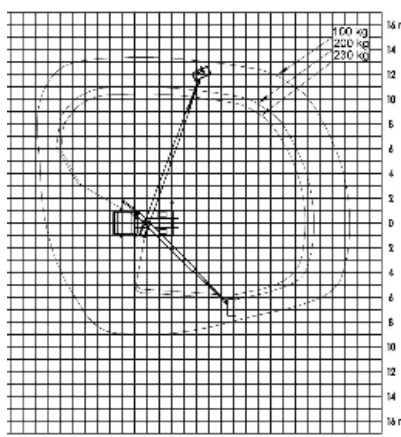
max. Arbeitshöhe	21,80 m
max. Plattformhöhe	19,80 m
max. seittl. Reichweite	13,40 m
max. Reichweite hinten	16,40 m
Korblast	230 kg
Schwenkbereich	450°
Drehbereich Korb	2x85°
Gewicht	3300 kg
<u>Abstützbreite</u> in Fahrzeugbreite	2,25 m
einseitig vorne/hinten	3,00 m/2,85 m
beidseitig vorne/hinten	3,70 m/3,55 m
Korbmaße	1,40 m x 0,70 m
Fahrzeuglänge	6,93 m
Durchfahrbreite mit Spiegel / Spiegel beigegeklappt	2,69 m / 2,20 m
Fahrzeughöhe	3,01 m

#### Besonderheiten:

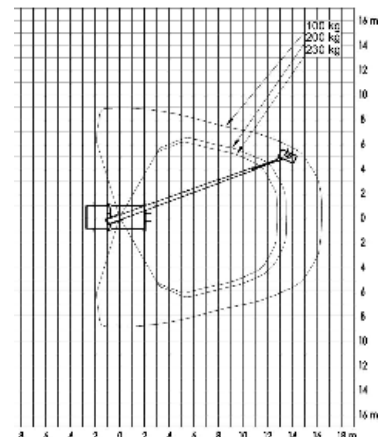
- drehbarer Arbeitskorb
- verschiedene Abstützbreiten möglich
- Horizontal/Vertikal-Abstützung
- 230V-Plattformversorgung
- Korbeinstieg über Treppe



Abstützung beidseitig



Abstützung einseitig



Abstützung in Fahrzeugbreite