

LKW-Teleskop-Arbeitsbühne TL 29 auf 3,5 t-Fahrgestell – FSK B

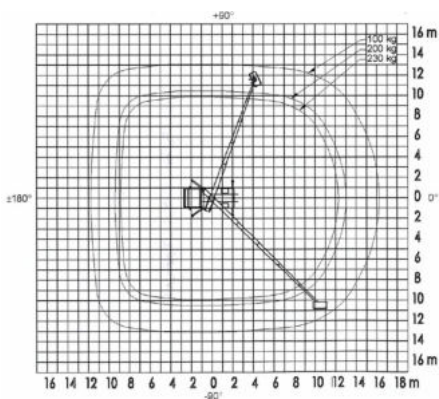
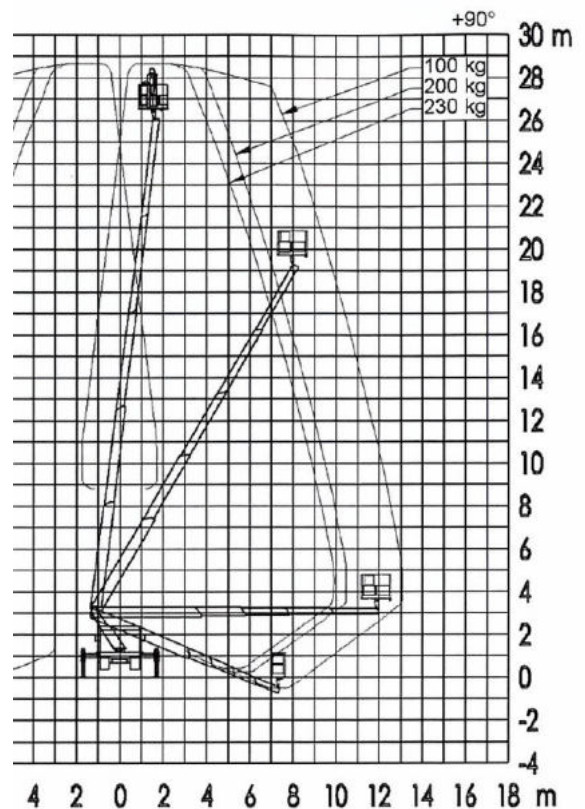


Technische Daten

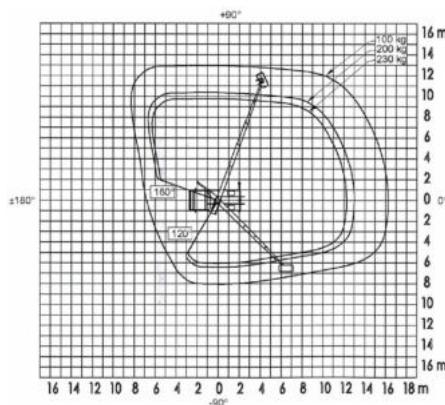
max. Arbeitshöhe	29,00 m
max. Plattformhöhe	27,00 m
max. seitr. Reichweite	16,20 m
Korblast	230 kg
Schwenkbereich	450°
Drehbereich Korb	2x85°
Gewicht	3500 kg
<u>Abstützbreite</u>	
in Fahrzeugbreite	2,23 m
einseitig vorne/hinten	2,95 m/2,87 m
beidseitig vorne/hinten	3,70 m/3,53 m
Korbmaße	1,40 m x 0,70 m
Fahrzeuginnenlänge	6,94 m
Durchfahrbreite mit Spiegel / Spiegel beigegeklappt	2,66 m / 2,25 m
Fahrzeughöhe	3,02 m

Besonderheiten:

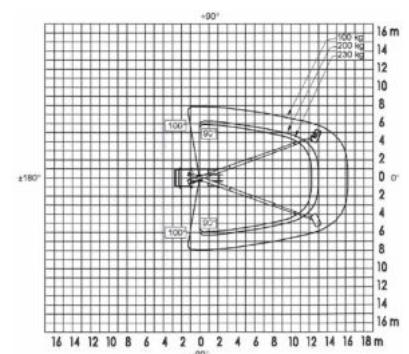
- drehbarer Arbeitskorb
- verschiedene Abstützbreiten möglich
- Horizontal/Vertikal-Abstützung
- 230V-Plattformversorgung
- Korbeinstieg über Treppe



Abstützung beidseitig – 100%



Abstützung einseitig



Abstützung in Fahrzeugbreite