

LKW-Teleskop-Arbeitsbühne TLK 26 auf 3,5 t-Fahrgestell - FSK B

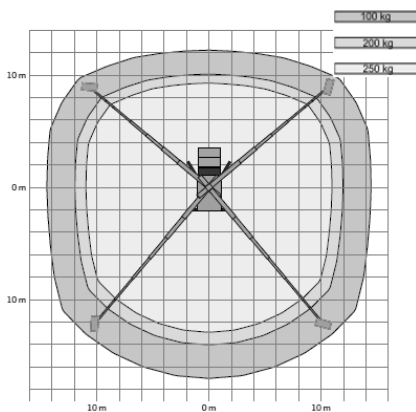
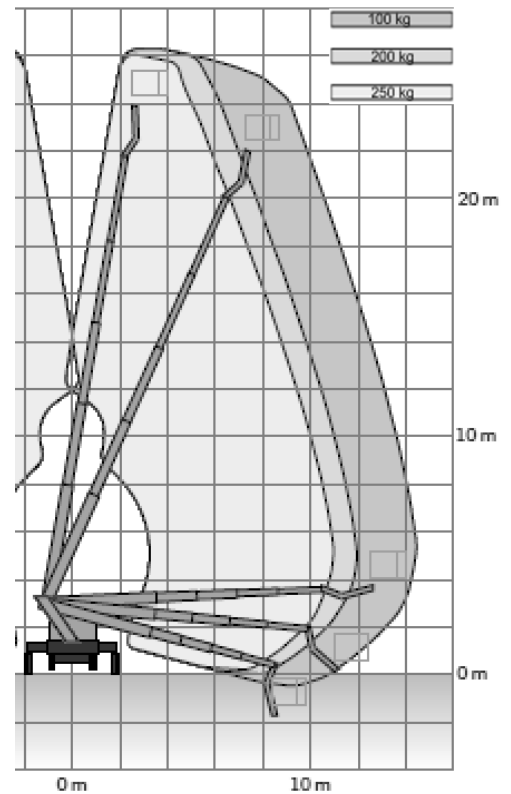


Technische Daten

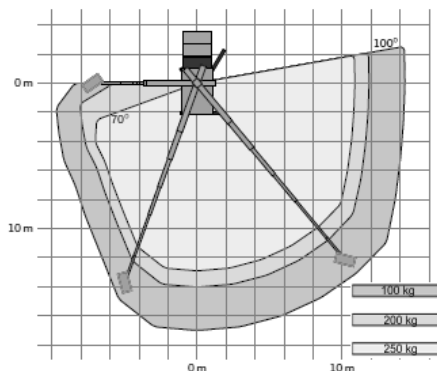
max. Arbeitshöhe	26,00 m
max. Plattformhöhe	24,00 m
max. seittl. Reichweite	14,20 m
max. Reichweite hinten	17,00 m
Korblast	250 kg
Schwenkbereich	2x225°
Drehbereich Korb	185°
Gewicht	3280 kg
Abstützbreite	
in Fahrzeugbreite	2,30 m
einseitig vorne/hinten	3,90 x 3,00 m
beidseitig vorne/hinten	3,90 x 3,70 m
Korbmaße	1,35 x 0,65 m
Fahrzeuginnenlänge	8,00 m
Durchfahrbreite	2,65 m
mit Spiegel / Spiegel beigegeklappt	2,35 m
Fahrzeughöhe	3,07 m

Besonderheiten:

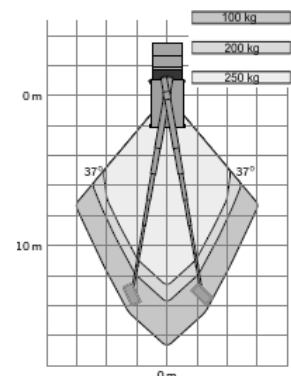
- drehbarer Arbeitskorb
- verschiedene Abstützbreiten möglich
- Horizontal/Vertikal-Abstützung
- 230V-Plattformversorgung
- KorbEinstieg über Treppe



Abstützung beidseitig – 100%



Abstützung einseitig



Abstützung in Fahrzeugbreite