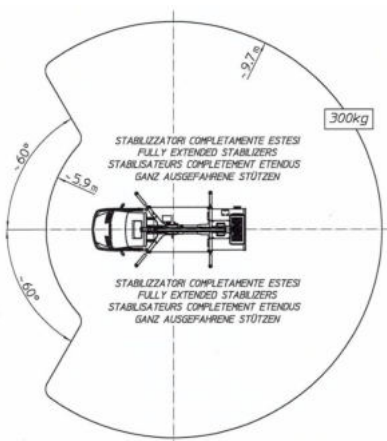
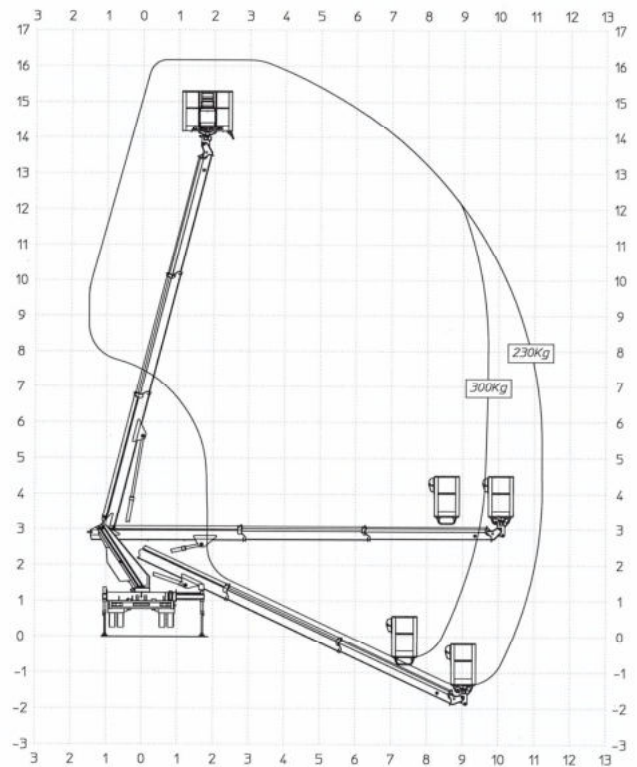


LKW-Teleskop-Arbeitsbühne TL 16.2 - Hybrid auf 3,5 t-Fahrgestell - FSK B

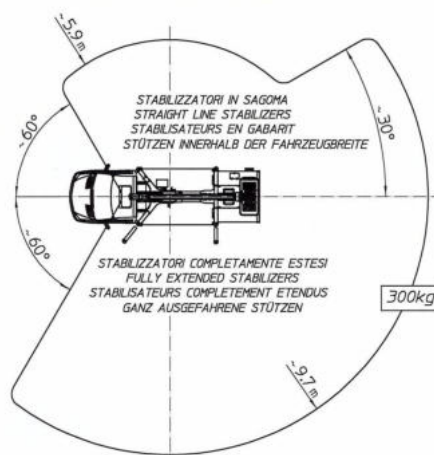


Technische Daten

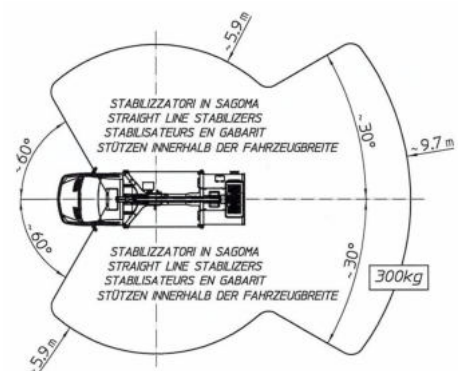
max. Arbeitshöhe	16,20 m
max. Plattformhöhe	14,20 m
max. seittl. Reichweite	11,10 m
Korblast	300 kg
Schwenkbereich	400°
Drehbereich Korb	2x90°
Gewicht	3350 kg
<u>Abstützbreite</u> in Fahrzeugbreite	2,65 m/2,65 m
einseitig vorne/hinten	2,80 m/2,90 m
beidseitig vorne/hinten	3,50 m/3,55 m
Korbmaße	1,40 m x 0,70 m
Fahrzeuglänge	7,24 m
Durchfahrbreite mit Spiegel	2,65 m
Fahrzeughöhe	2,86 m
Besonderheiten:	
- drehbarer Arbeitskorb	
- 230V-Plattformversorgung	
- versch. Abstützbreiten möglich	
- 300kg Korblast	



Abstützung beidseitig



Abstützung einseitig



Abstützung in Fahrzeugbreite