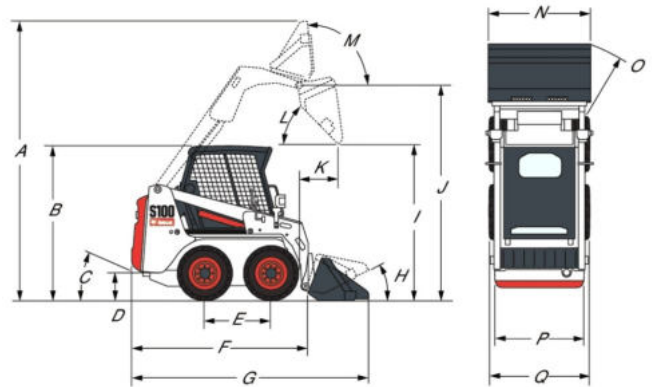


## Kompaktlader S100



### Technische Daten

Typ	Kompaktlader Bobcat S100
Eigengewicht	1860 kg
Fahrbare Nutzlast	457 kg
Transportlänge mit Schaufel	2,80 m
Transportbreite	1,17 m
Transporthöhe	1,90 m
Antrieb	Diesel

#### Ausstattung:

- Beleuchtung
- 3. Steuerkreis für Anbauteile
- Kabine mit Heizung

#### Zubehör optional zubuchbar

- Erdschaufel
- Palettengabel
- Transport-Anhänger zum Selbsttransport

(A)	Betriebshöhe	3.306 mm
(B)	Höhe mit Fahrerkabine	1.878 mm
(C)	Abgangswinkel	25 °
(D)	Bodenfreiheit	167 mm
(E)	Radstand	818 mm
(F)	Länge ohne Anbaugeräte	2.262 mm
(G)	Länge mit Standardschaufel	2.800 mm
(H)	Einkippen in Bodenposition	26 °
(I)	Ausschütthöhe mit Standardschaufel	2.084 mm
(J)	Höhe bis Schaufelzapfen	2.633 mm
(K)	Ausschüttreichweite bei maximaler Höhe	412 mm
(L)	Ausschüttwinkel bei maximaler Höhe	43 °
(M)	Einkippen vollständig gehoben bei maximaler Höhe	95 °
(N)	Breite über Standardschaufel	1.270 mm
(O)	Wenderadius mit Standardschaufel	1.731 mm
(P)	Spurbreite, Standardreifen	967 mm
(Q)	Breite über Standardreifen	1.167 mm