



[www.doosan-iv.eu](http://www.doosan-iv.eu)

## 7er-Serie Gabelstapler

**Diesel 4,0 bis 5,5 t**

Euro Stufe III B



*Lifting Your Dreams*

## Über Doosan

Doosan ist ein koreanischer Mischkonzern, der bereits 1896 in Seoul gegründet wurde. Ursprünglich als Einzelhandelsgeschäft eröffnet, entwickelte sich Doosan zunächst zu einem erfolgreichen Handelsunternehmen.

Im Laufe der Jahre expandierte Doosan und verlegte seinen Unternehmensschwerpunkt durch das Engagement in den Geschäftsbereichen Bau und Konstruktion sowie Maschinenbau - vom Bereich Dienstleistungen und Konsumgüter - hin zu einem führenden nationalen Infrastrukturkonzern.

Während des Wirtschaftsbooms in den 70er Jahren wurde die Marktposition speziell in den Bereichen Konsumgüter, Bau, Maschinenbau und Elektronik ausgebaut. Seit Beginn der 80er Jahre konzentrierte man sich verstärkt auf den Export. Die einzelnen Sparten des Konzerns wurden neu ausgerichtet und die Kernkompetenzen ausgebaut. In den folgenden Jahren akquirierte man verschiedene Unternehmen und gliederte diese in die Konzernstruktur ein. Dies war der Start in dem zukunftssträchtigen Bereich der Infrastruktur als Gesamtkonzeptanbieter tätig zu werden. Mittlerweile macht der Anteil der Infrastruktursparte über 90% des Konzernergebnisses aus.

Doosan zählt zu den Top 5-Unternehmen in Korea und den 400 größten Unternehmen weltweit. Über 40.000 Mitarbeiter erwirtschaften einen Jahresumsatz von 28 Mrd. US-Dollar.



## Doosan Industrial Vehicle

Qualität und Wartungsfreundlichkeit - das sind die Maxime, die bei Doosan schon in der Herstellung unserer Produkte oberste Priorität genießen. Das zahlt sich aus: Minimiertes Ausfallrisiko und schnelle, unkomplizierte Wartungen garantieren einen reibungslosen Einsatz in Ihrem Unternehmen.

Doosan's effizientes Ersatzteilsystem kombiniert mit dem zentralen Distributionszentrum in St. Niklaas unterstützt Sie mit einem Versand schon innerhalb von 24 Stunden.

Um eine optimale Ersatzteilverfügbarkeit zu gewährleisten sind unsere Verteilungszentren in Belgien, Großbritannien, USA und in Korea vernetzt.

Vor Ort erhalten Sie Unterstützung durch unsere Doosan-Servicepartner. Dieses qualifizierte und zuverlässige Netzwerk plant für Sie sämtliche Wartungen, den Einsatz von Servicemechanikern und die Ersatzteilbestellung in ganz Deutschland - mehr Zeit für Sie zur Konzentration auf Ihre Kernaufgaben.



## Highlights der neuen 7er-Serie

- Hervorragende Leistungsdaten durch komplett neu entwickelte Doosan G2-Dieselmotoren.
- Die gültigen Euro 3B Emissionsvorschriften werden ohne Einsatz eines zusätzlichen Dieselpartikelfilters erfüllt und sogar noch unterschritten.
- Deutliche Reduzierung der Betriebskosten durch Wegfall des Dieselpartikelfilters.
- Maximale Zuverlässigkeit war schon immer wesentlicher Bestandteil aller Doosan-Gabelstapler und stand auch bei der Entwicklung der neuen 7er-Serie im Fokus. Ein solider und verwindungsfreier Fahrzeugrahmen garantiert hervorragende Langlebigkeit und Stabilität. Das Wandlergetriebe ermöglicht kraftvolle Beschleunigung und ausgeglichenes Fahrverhalten auf langen Strecken.
- Der Wartungsaufwand wurde bei der 7er-Serie verringert: Verlängerte Serviceintervalle sorgen für deutlich verkürzte Standzeiten der Fahrzeuge und reduzierte Wartungskosten.
- Das ergonomische Design des Fahrerplatzes bietet dem Fahrer nicht nur eine optimale Kontrolle in jeder Situation, sondern erhöht die Produktivität und mindert erheblich die Belastung und die Ermüdung.



### Bewährte und zuverlässige Doosan G2-Motoren und Komponenten

Der leistungsstarke Doosan-Motor hat bereits bei niedrigen Motordrehzahlen ein sehr hohes Drehmoment und bietet so eine hervorragende Wirtschaftlichkeit und Effizienz.

### Wartungsfreie Ölbad-Lamellenbremsen und verbesserte Antriebsachse

Die nahezu wartungsfreien Ölbad-Lamellenbremsen wurden mit weiter verbesserten Lamellen versehen, welche eine 100 % Verlängerung der Lebensdauer ermöglichen. Die überarbeitete Antriebsachse besteht aus einem besonders robusten Gussachsenkörper.

### Vielfach bewährtes Load-Sensing-Hydrauliksystem

Alle Doosan Gabelstapler verfügen über ein Load-Sensing-System für optimierten Öldruck. Durch das niedrigere Druckniveau wird der Energieverbrauch gesenkt und gleichzeitig die Alterung des Öls verlangsamt.

### Verbesserte Kühlleistung

Durch den vergrößerten Kühler und den neuen Ventilator konnte die Kühlleistung gegenüber dem Vormodell nochmals deutlich erhöht werden.

### Sicherheit

Fahrererkennungssystem (OSS)

- Warnsignal für Sicherheitsgurt
- Automatische Sperrung der Hydraulikfunktion sowie Neutralstellung des Getriebes beim Verlassen des Fahrersitzes
- Akustisches Warnsignal bei verlassen der Maschine ohne Betätigung der Feststellbremse.

### Erfüllt die aktuelle Euro IIIB Norm

Benötigt kein Partikelfiltersystem. Benötigt keine turnusmäßigen Regenerationszeiten.





## Längere Lebensdauer und einfache Wartung

Der leistungsstarke und im Kraftstoffverbrauch sehr energieeffiziente Doosan D34 Motor wurde mit bewährter Antriebstechnik kombiniert.

Doosans innovatives Verbrennungssystem, das lediglich einen Diesel-Oxidationskatalysator (DOC) nutzt, ist eines der modernsten und zuverlässigsten Systeme auf dem Markt. Sämtliche Emissionsvorschriften werden eingehalten oder unterschritten.

Der Wegfall des Dieselpartikelfilters (DPF) wirkt sich in deutlich längeren Einsatzzeiten aus. Weder müssen regelmäßige Regenerationszyklen beachtet werden, noch eine Reinigung oder ein turnusmäßiger Wechsel des DPF. Zusätzliche Wartungskosten bzw. -aufwand entfallen.

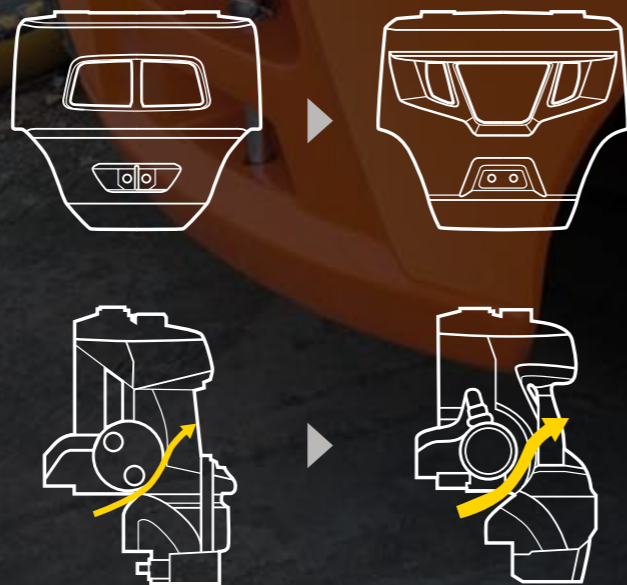
Die speziell für den rauen Einsatz im industriellen Umfeld konstruierten, neuen Doosan D34 Motoren zeichnen sich durch Robustheit und Zuverlässigkeit aus. Ideal für anspruchsvolle Einsätze mit langen Strecken und Rampenfahrten.

Ein robust gestaltetes Fahrgestell und die solide, qualitativ hochwertige Bauweise stellen sicher, dass die Doosan 7er-Serie für jeden Einsatz die erforderliche Leistung bietet.

Die nahezu wartungsfreien Ölbad-Lamellenbremsen gewährleisten maximale Betriebszeiten und erhöhte Sicherheit.

### Neues Design

Das neue, dynamische Konzeptdesign des Kontergewichts der 7er-Serie verbessert die Kühlung durch optimale Luftzirkulation.



### Zwei Leistungseinstellungen: Standard-Modus / ECO-Modus

Doosan bietet zwei an die Leistungsanforderung angepasste Fahrmodi an. Gewählt werden kann zwischen dem STD- und dem ECO-Modus. Der STD-Modus liefert die maximale Leistung des Fahrzeugs und der ECO-Modus drosselt die Motorleistung und reduziert gleichzeitig den Kraftstoffverbrauch.



### Leichter Zugang zu den Wartungskomponenten

Die Motorhaube lässt sich weit öffnen und sorgt für eine gute Zugänglichkeit zu allen wartungsrelevanten Komponenten. Die Bodenplatte im Fußraum und die Seitenteile sind werkzeuglos abnehmbar.



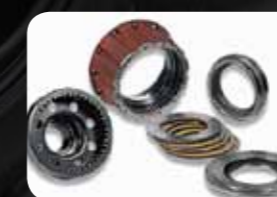
### Neuer Luftfilter

Mit dem zweistufigen Luftfilter wurde die Kapazität und die Langlebigkeit gesteigert. Der integrierte Luftmassensensor garantiert eine exakte Überwachung und ist sehr gut zugänglich.



### Wartungsfreie Ölbad-Lamellenbremsen

Die nahezu wartungsfreien Ölbad-Lamellenbremsen sind serienmäßig bei allen Fahrzeugen der Baureihe mit Tragfähigkeiten von 4,0 bis 5,5 Tonnen. Qualitativ hochwertige Lamellen erhöhen die Robustheit dieser Bremsen zusätzlich. Vorteil: Eine hohe Lebensdauer, geringer Verschleiß und eine sehr gute Standfestigkeit.



### LED-Beleuchtung (optional)

LED-Licht sorgt gerade in dunklen Arbeitsbereichen für eine optimale Sicht und Sichtbarkeit. Außerdem ist die Lebensdauer wesentlich länger, als die von konventionellen Glühlampen.



### Haubenarretierung

Die Haubenarretierung bei maximal geöffneter Position erhöht die Sicherheit und den Komfort des Bedieners.



### Gut sichtbares Instrumentenfeld

Der Fahrer hat jederzeit sämtliche wichtigen Geräteinformationen im Blick.





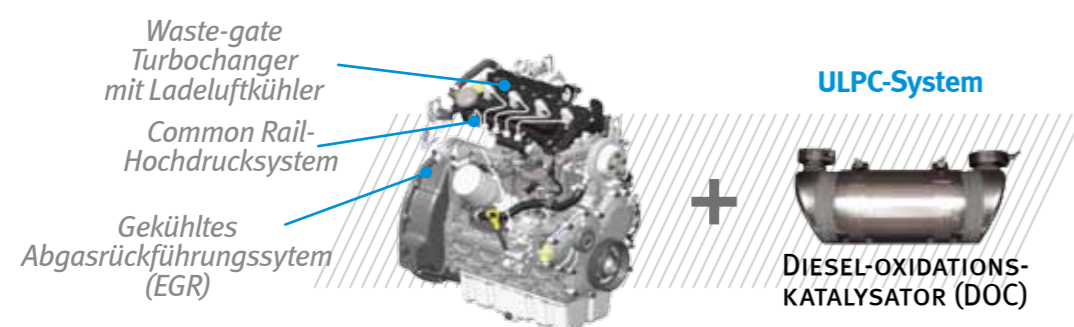
## Hohe Kraftstoffeffizienz

Der elektronisch gesteuerte Doosan D34-Dieselmotor liefert aufgrund seiner hohen Kraftstoffeffizienz beste Leistungswerte. Die Kombination aus dem bewährten Wandlergetriebe und den Ölbad-Lamellenbremsen sorgt für exzellente Produktivität, hohe Lebensdauer und ein gutes Preis-Leistungsverhältnis.



### ABGASREDUZIERUNGSSYSTEM

- ULPC (Ultra geringer Schadstoffausstoß): Das von Doosan entwickelte System optimiert die Verbrennungseigenschaften. Durch eine verbesserte Einspritzung in den Brennraum erfolgt eine optimierte Verbrennung der Dieselpartikel mit geringem Schadstoffausstoß.
- Keine Regenerationszeit und keine Rußbildung. Die Betriebskosten über die gesamte Lebensdauer des Fahrzeugs werden gesenkt.



### MOTORLEISTUNG

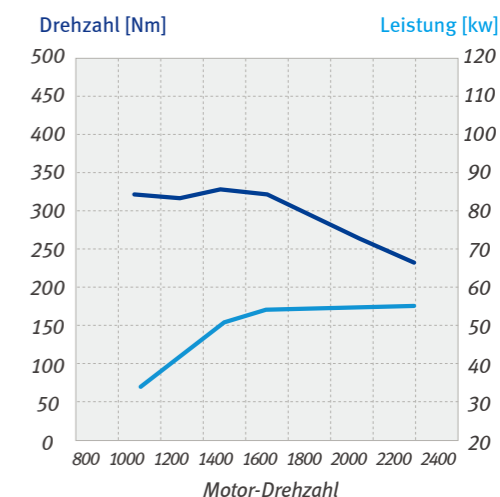
Der neue Doosan D34 3,4 Liter Dieselmotor liefert eine ausgezeichnete Leistung. Der kraftvolle Doosan-Motor sorgt für ein sehr hohes Drehmoment bereits bei niedrigen Drehzahlen oder bei langsamer Geschwindigkeit. Dies reduziert den Kraftstoffverbrauch und erfüllt die EURO Stufe 3B Abgasnorm.

- D34 Stufe IIIB Abgasnorm elektronisch gesteuerter Motor
- 4 Zylinder, 4 Zyklen, 3.400 ccm
- hohes Drehmoment bei niedrigen Drehzahlen: 330 Nm bei einer Drehzahl von 1.400 UpM



Kategorie	Einheit	Doosan
Modell	-	D45S-7
Motor	-	Doosan D34 (G2)
Nennleistung	kw / UpM	55 / 2,300
Max. Drehmoment	Nm / UpM	330 / 1,400
Hubraum	ccm	3,400

### LEISTUNGSDATEN



## Bewährte Qualität, Service und ein zuverlässiger Partner

Doosan garantiert einen qualifizierten Support durch ein flächendeckendes Händlernetzwerk. Egal wo, qualifizierte Techniker sind für Sie da, um optimale Einsatzzeiten zu gewährleisten.

Durch das europäische Ersatzteilzentrum in Belgien ist eine Ersatzteilverfügbarkeit von nahezu 100 % mit original Doosan Ersatzteilen gegeben.

## Standardfunktionen und verfügbare Optionen

Sicherheit	Standard	Option
Fahrtrichtungsschalter	<input type="radio"/>	
Sperre der Hydraulikfunktionen	<input type="radio"/>	
Fahrererkennungssystem (OSS)	<input type="radio"/>	
Sicherheitsgurt in Signalfarbe	<input type="radio"/>	
LED Beleuchtung		<input type="radio"/>
Funkenschutz		<input type="radio"/>
Wiegesystem		<input type="radio"/>
Automatische Senkrechtstellung des Hubgerüsts		<input type="radio"/>
Getriebeumschaltsperr		<input type="radio"/>
Batterietrennschalter		<input type="radio"/>
Rückfahralarm		<input type="radio"/>
Produktivität	Standard	Option
Elektrisch gesteuerter Turbolader	<input type="radio"/>	
Automobilkonforme Pedalanordnung	<input type="radio"/>	
Elektronisches Inchen	<input type="radio"/>	
Hinterer Haltegriff mit Hupentaster		<input type="radio"/>
Hochleistungskühler		<input type="radio"/>
Komfort	Standard	Option
Stufenlos verstellbare Lenksäule	<input type="radio"/>	
Übersichtliches Instrumentenfeld	<input type="radio"/>	
Einfache Servicefreundlichkeit	<input type="radio"/>	
- Leicht zugängliche Elektronikkomponenten (Realis und Sicherungen)		
- Werkzeugloses Entfernen der Seitenteile und der Bodenplatte		
- Motorhaube mit weitem Öffnungswinkel		
USB Port und zusätzliche 12 Volt Steckdose	<input type="radio"/>	
Vollkabine mit Heizung		<input type="radio"/>
Rückfahrkamera		<input type="radio"/>
Vollgefederter Komfortsitz		<input type="radio"/>
Flüsterpaket		<input type="radio"/>
Monopedal		<input type="radio"/>
Lenkrad mit Drehknopf		<input type="radio"/>
Zuverlässigkeit	Standard	Option
Verstärkter Fahrzeugrahmen	<input type="radio"/>	
Spritzwassergeschützte Steuerungen	<input type="radio"/>	
Zweistufiger Luftfilter	<input type="radio"/>	
Ölgespülte Antriebsachse	<input type="radio"/>	
Kühler-Flusenetz		<input type="radio"/>
Zyklon-Luftvorfilter		<input type="radio"/>
Umweltfreundlichkeit	Standard	Option
Erfüllung der EU-Abgasregularien (Euro Stufe 3B)	<input type="radio"/>	
Optimierte Treibstoffverbrennung kombiniert mit DOC-Abgassystem	<input type="radio"/>	
ISO 9001 / ISO 14001	<input type="radio"/>	
Zwei wählbare Leistungsmodi	<input type="radio"/>	

\* Andere Zusatzoptionen verfügbar. Die hier dargestellte Ausstattung ist länderspezifisch und variiert.







**Doosan Industrial Vehicle Europe NV**

Niederlassung Deutschland  
Rolandstraße 5  
45128 Essen

Tel.: +49 201 - 50 76 11 20

Fax: +49 201 - 50 76 11 39

Website: [www.deutschland.doosan-iv.eu](http://www.deutschland.doosan-iv.eu)

EUD45S7-150817v1DE (AUGUST 2015)

AUTORISIERTER HÄNDLER